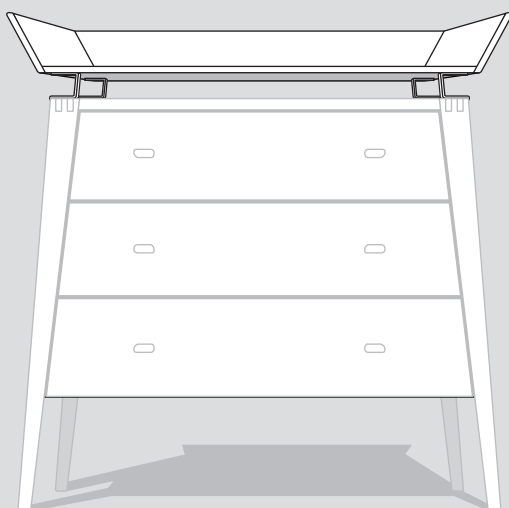
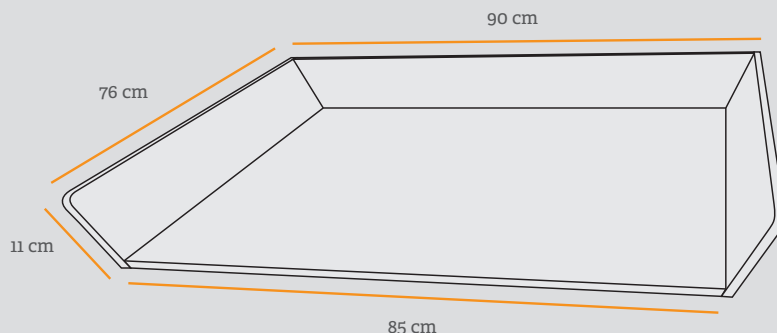


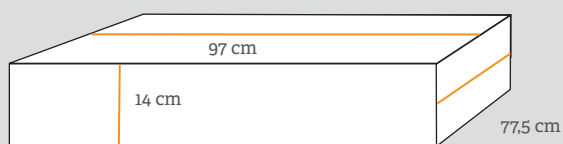
# CHANGING UNIT WICKELAUFSATZ PUSLEENHED



Weight / Gewicht / Vægt

- Gross weight / Brutto / Brutto 10 kg
- Net / Netto / Netto 9 kg

BOX 1/2  
Gross / Brutto 10 kg  
Net / Netto 9 kg



Delivered un-assembled / Wird nicht zusammengebaut geliefert / Leveres usamlet

**Material**  
Oak, white or beech

**Treatment**  
Strong lacquer - EN71-3 approved

**Maintenance**  
Wooden parts can be wiped with a moist cloth.  
Dry off surplus water.

**NB**  
May change colour if placed in direct sunlight.

**Materiale**  
Eiche, Weiss oder Buche

**Behandlung**  
Schutzlack - EN71-3 zertifizierten

**Pflege**  
Die Holzteile mit einem feuchten Tuch abwischen.  
Überschüssiges Wasser abtrocknen.

**NB**  
Mögliche Farbveränderungen bei direkter  
Sonneneinstrahlung.

**Materiale**  
Eg, hvid eller bøg

**Behandling**  
Stærk lak - EN71-3 godkendt

**Vedligehold**  
Trædele tørres af med let fugtig klud.  
Overskydende vand tørres af.

**NB**  
Farveændring kan forekomme ved direkte sollys.